



CATALOG 2020 קטלוג

Accessibility | נגישות



03-3797777



079-5729448



המסגר 7, אור יהודה 6022307



www.sn1-solutions.co.il

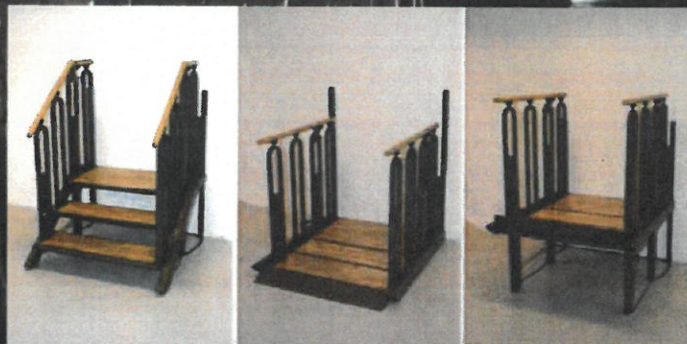


contact@sn1-solutions.co.il



FLEXSTEP

גם מעלון וגם מדרגות



מדרגות ומעלון במוצר אחד

מעלון דגם פלקס-סטפ מהווה פתרון מושלם למעבר בין מפלסים במקומות צרים, עבור כל אדם המשתמש בכסא גלגלים או בעל מוגבלות פיזית המקשה עליו בהליכה. הפלקס-סטפ הקומפקטי תופס שטח מצומצם ביותר, והוא מוביל את תחום הנגישות בקטגוריה זו. בנוסף, המעלון מעוצב בסגנון אלגנטי ומרשים, כך שאפילו אניני הטעם שביניכם לא יישארו אדישים אליו.

פונקציונליות

מעלון פלקס-סטפ הינו קל מאוד לשימוש. המשתמש יכול להזמין את המעלון מהמפלט העליון או התחתון, והוא השולט בתנועת המעלון (מעלה או מטה) במהלך הנסיעה. פעולות נוספות, כולל פונקציות בטיחות מרכזיות, ממשיות לפעול באופן אוטומטי הודות למערכות בקרה מתקדמות. לאחר שמסתיים השימוש בפלקס-סטפ בתור מעלון, הוא יחזור אוטומטית למצב ההתחלתי שלו - גרם מדרגות - לאחר דקה אחת בלבד של חוסר שימוש.

התקנה קלה

ניתן להתקין את הפלקס-סטפ מבלי לערוך שינויים במבנה, באמצעות החלפה של גרם המדרגות הקיים או החלפת מעלון קיים. ההכנה היחידה הנדרשת היא הכנת נקודת חשמל של 230 וואט.

בטיחות לפני הכל!

המעלון מצויד בכל אמצעי הבטיחות הנדרשים. במקרה ואחד מחיישי ההגנה כנגד מעיכה, התנגשות, התהפכות וכו' מופעל, המעלון נעצר והאזעקה מופעלת.

טכנולוגיה מתקדמת

המעלון מצויד בתומכי הרמה הפועלים בסניכרון מושלם, הודות למערכות בקרה מתקדמות. באופן זה, המעלון עולה ויורד בצורה מאוזנת וחלקה, לנוחותו המלאה של המשתמש. בנוסף, המעלון מצויד במנגנון בטיחות מתקדם (פיתוח מיוחד), הכולל, בין היתר, מערכת אינפרה-אדומה המפקחת על קיפול המדרגות.

תכנון ועיצוב

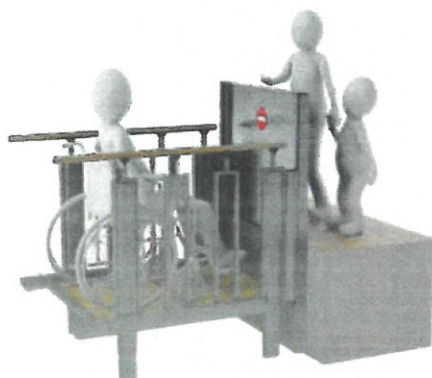
לפלקס-סטפ עיצוב מוקפד ומגוון רחב של אפשרויות גימור, המאפשרים למעלון להשתלב בטבעיות בכל מבנה ובכל סגנון עיצוב שכבר קיים בחלל. כסטנדרט, המעלון עשוי נירוסטה, אולם ניתן להתאים את הסגנון העיצובי של המדרגות והמעקות בהתאם לדרישות הלקוח ולפי טעמו האישי. המעלון ניתן להתקנה חיצונית או פנימית.

נגישות גבוהה לכל דיירי הבית!

במצב ההתחלתי שלו, הפלקס-סטפ הינו גרם מדרגות קלאסי, אשר ניתן להתאימו אישית לצרכי הלקוח. בלחיצת כפתור, הפלקס-סטפ הופך למעלון שמעביר את המשתמש לקומה הבאה, בנוחות ובבטיחות.

יתרונות מעולים

- ✓ כושר העמסה של 400 ק"ג
- ✓ ניתן לשימוש פנימי או חיצוני
- ✓ בטיחות מקסימלית
- ✓ ללא עריכת שינויים במבנה

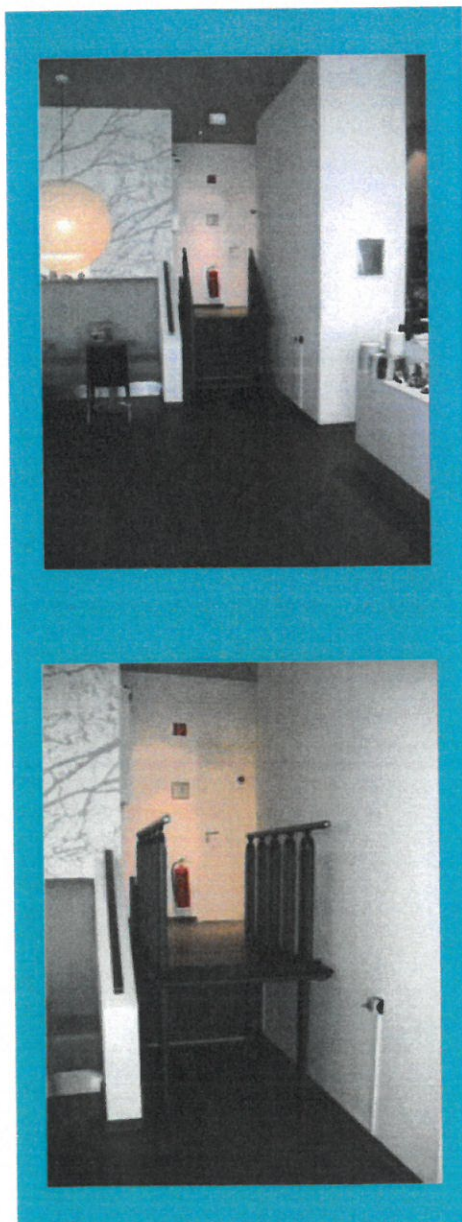




FlexStep לצד מדרגות קבועות

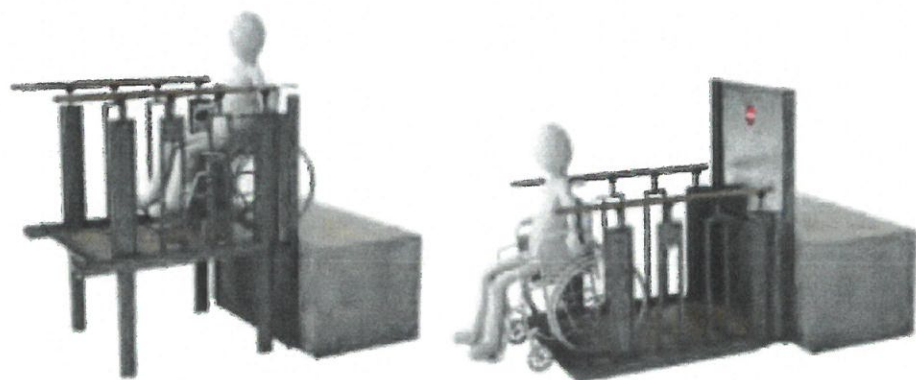


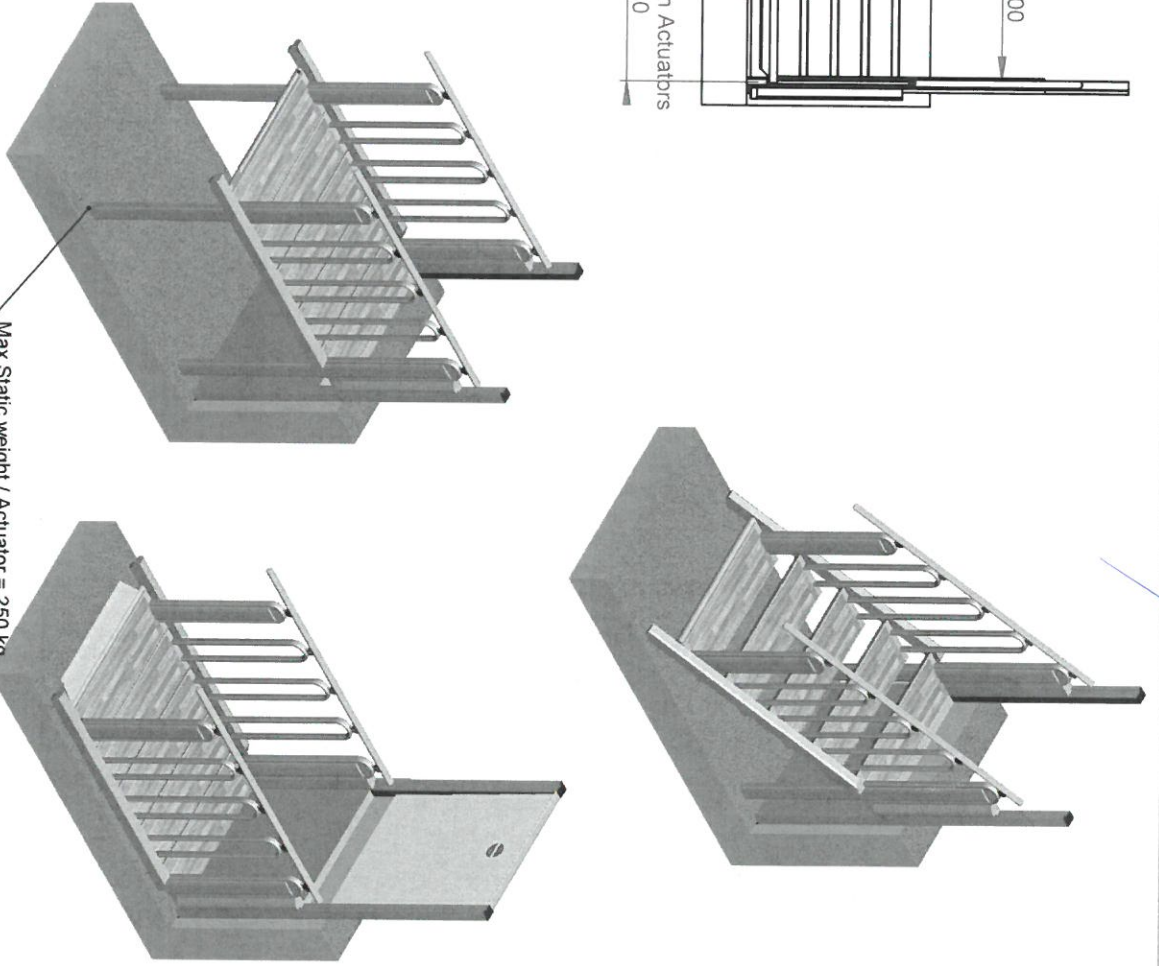
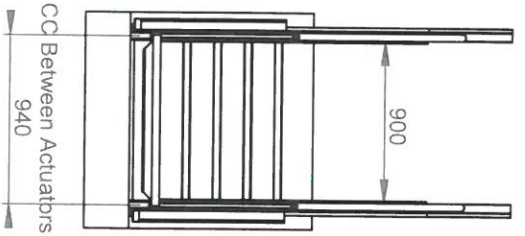
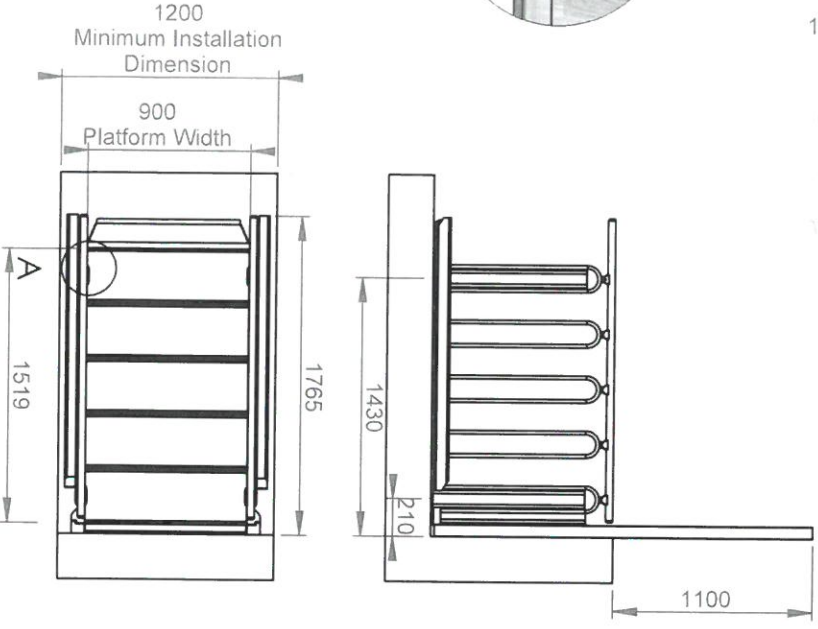
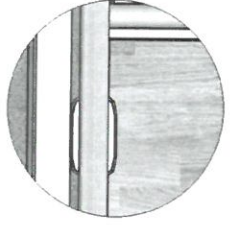
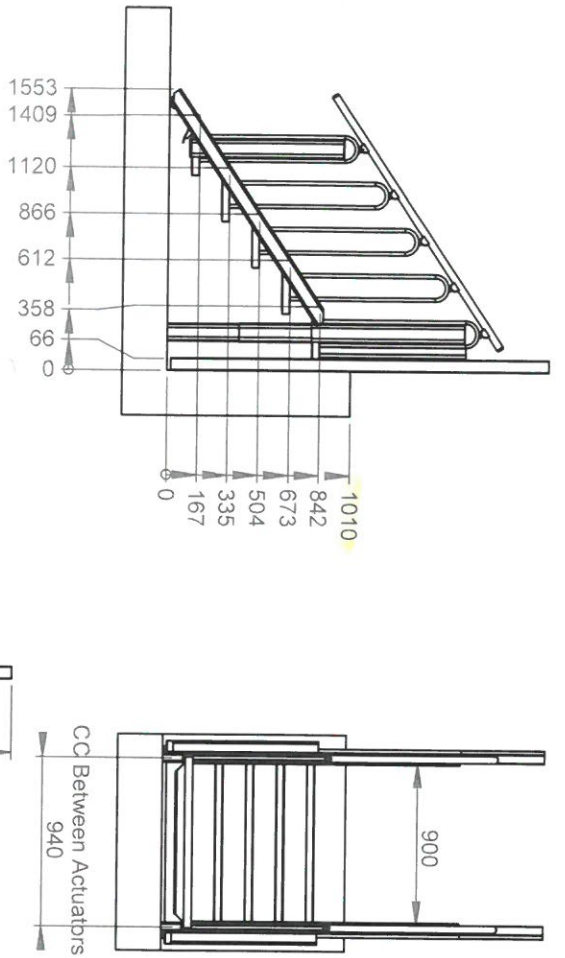
FlexStep מותאם גם לחללים צרים



מפרט טכני

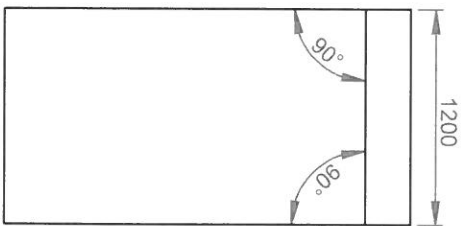
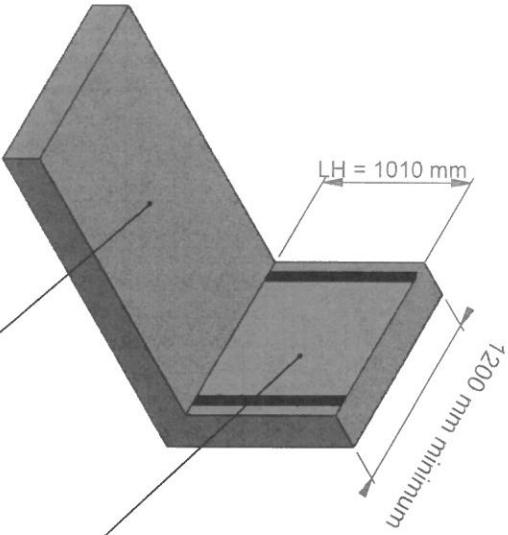
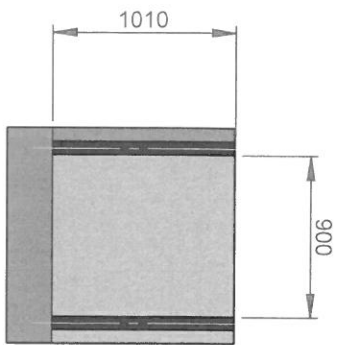
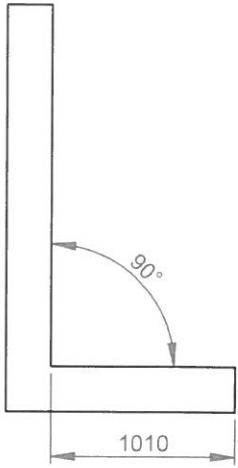
- מידות הפלטפורמה :
- עומק מינימלי - 900 מ"מ
- רוחב - 700/800/900/1000 מ"מ
- גובה - עד 1250 מ"מ
- כושר העמסה: 400 ק"ג / 2 משתמשים
- חיבור לחשמל: 230V 10A - חד-פאזי
- מחזור עבודה: 2 דק' / 5 דק'





Distributor : snl solutions			
Customer Ref : 1		Liftup Order Number :	
Customer Name : adam anit		26-02-2020	
Model : FlexStep 5 Steps	A4		
Lifting Capacity: 400 kg	All Rights reserved Liftup AS		
Scale: 1:40			

Token
15748





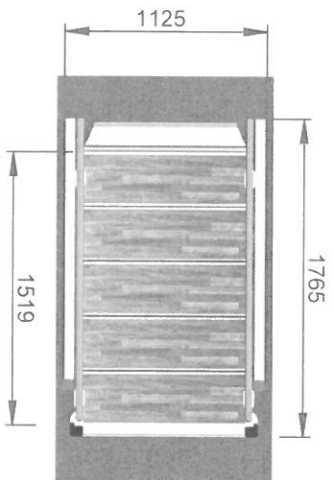
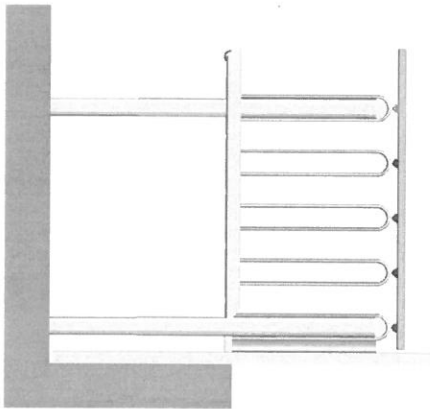
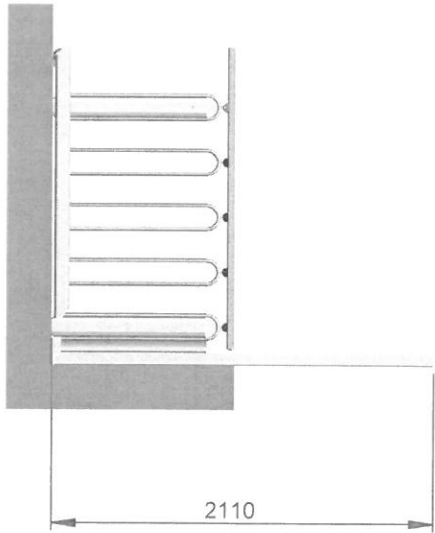
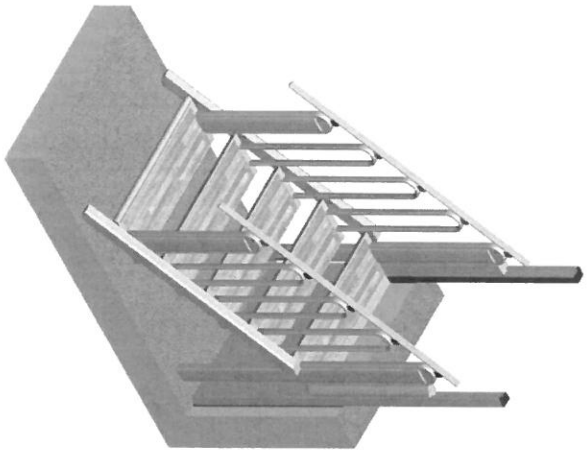
Surface must be plane and horizontal : +/- 5 mm per 1000 mm

Surface must be plane and vertical

BUILDING SPECIFICATIONS

Token
15748

Distributor :		snl solutions			
Customer Ref : 1				Liftup Order Number :	
Customer Name : adam amit				Scale:1:40	
Model :		FlexStep 5 Steps		26-02-2020	
Lifting Capacity: 400 kg		All Rights reserved Liftup A/S			
		A4			
					



PRODUCT DIMENSIONS

Distributor :

snl solutions

Customer Ref : 1
Customer Name : adam amit



Model : FlexStep 5 Steps

A4



Liftup Order Number :

Token
15748

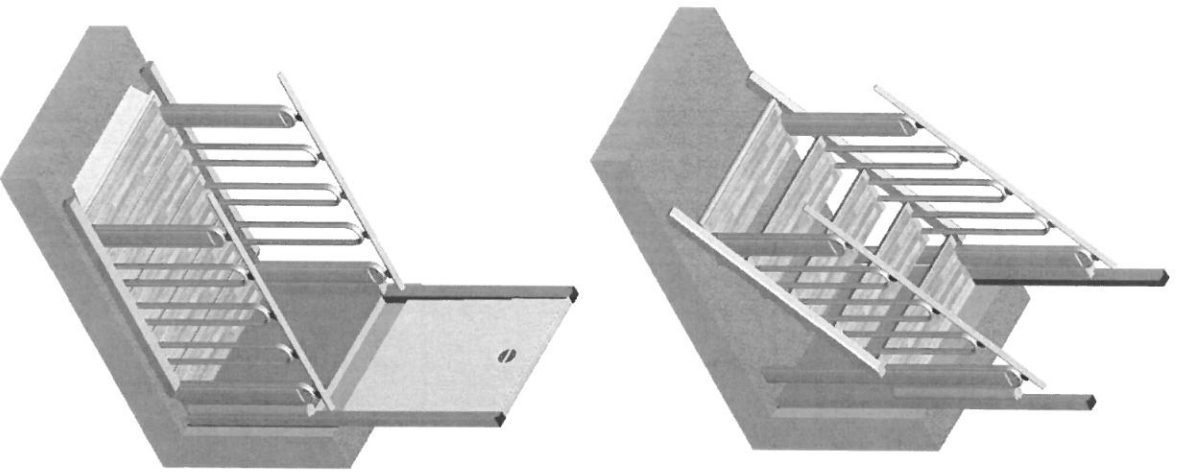
Lifting Capacity: 400 kg

All Rights reserved Liftup A/S

Scale:1:40

26-02-2020

IMPORTANT : Specifications in the table below are NOT production information.
Please refer to Liftup official order Confirmation !



Specifications/Options	Your Product
Installation	Indoor
Travel (mm)	1010
Width (mm)	900
Balustrade Type	Round
Safety Top	Vertical Barrier
Lift Colour	Grey Akzo 900 Sable
RAL Colour	
Step Inserts Type	Oak
Handrails Type	Oak
Wood Treatment	
Lower Call St.	Wireless RF - 2 way
Upper Call St.	Wired - 3 way
Operating Panels	Left Hand Side
Remote Handheld	0
Column for Call St.	0
Key Switch ON/OFF	No
Extra Keys	0
Prepared for disassembly	No
Alarm Option	Alarm (relay output only)
Weight of the product	250 kg
Packing	Carton Box Pallet
User Manual Language	UK
Landing Instructions	No Landing Instructions Plate added to Lift

PRODUCT SPECIFICATIONS

Distributor :		snl solutions			
Customer Ref : 1		Customer Name : adam amit		Liftup Order Number :	
Model :	FlexStep 5 Steps	A4			
Lifting Capacity: 400 kg	All Rights reserved Liftup A/S	Scale:1:40		26-02-2020	

Token
15748